

# การประเมินความเชื่อถือได้และคุณภาพระบบไฟฟ้าในระบบจำหน่ายของการไฟฟ้าส่วนภูมิภาค กรณีศึกษาสายส่งระบบจำหน่าย 115 kV มหาวิทยาลัยเทคโนโลยีสุรนารี

## Assessment Electric Reliability and Quality in Distribution System of Provincial Electricity Authority A Case Study of 115 KV Distribution System for Suranaree University of Technology

สมชาย บรรณมาศ<sup>1</sup> และ อุเทน ลีตัน<sup>2</sup>

<sup>1</sup>สาขาวิชาวิศวกรรมจัดการพลังงานและโลจิสติกส์ สำนักวิชาวิศวกรรมศาสตร์ มหาวิทยาลัยเทคโนโลยีสุรนารี,

<sup>2</sup>สาขาวิชาวิศวกรรมไฟฟ้า สำนักวิชาวิศวกรรมศาสตร์ มหาวิทยาลัยเทคโนโลยีสุรนารี

### บทคัดย่อ

บทความนี้นำเสนอความเชื่อถือได้ของระบบไฟฟ้าและการประเมินคุณภาพระบบไฟฟ้าของ กฟภ. กรณีศึกษาสายส่งระบบ 115 kV ของมหาวิทยาลัยเทคโนโลยีสุรนารี โดยทำการตรวจสอบสายส่งวงจรหลัก 115 kV และวงจรสำรอง 22 kV นำสถิติมาเปรียบเทียบกับมาตรฐานความเชื่อถือได้ SAIFI และ SAIDI คัดตั้งเครื่องมือวัดคุณภาพไฟฟ้าบริเวณสถานีไฟฟ้า 115 kV และทำการวิเคราะห์ประเมินผล ให้อยู่ในเกณฑ์มาตรฐานคุณภาพงานบริการพร้อมทั้งเสนอกลยุทธ์แนวทางปรับปรุงระบบจำหน่าย ระยะเร่งด่วน ระยะกลาง และระยะยาว เพื่อให้ระบบสายส่งมีเสถียรภาพสูงสุด

**คำสำคัญ:** ระบบจำหน่ายกำลังไฟฟ้า, SAIFI, SAIDI, ความเชื่อถือได้ และคุณภาพทางไฟฟ้า

### Abstract

This paper illustrates stability and quality of electric distribution system were assessed based on PEA standard. The case study is 115 kV distribution system of Suranaree University of Technology is applied. The system conducted a patrol of 115 kV is main transmission lines and 22 kV is backup circuits. The statistics data were compared with SAIFI and SAIDI to confirm reliability and quality standards. The instruments equipment is instated at 115 kV power stations in order to assessed analysis power quality. The result, power quality is pass the service quality standard, as well as proposing strategies to improve the distribution system for urgent, medium and long term periods in order to ensure the highest stability of the distribution line.

**Keywords:** Electric Distribution System, SAIFI, SAID, Electric Reliability and Quality

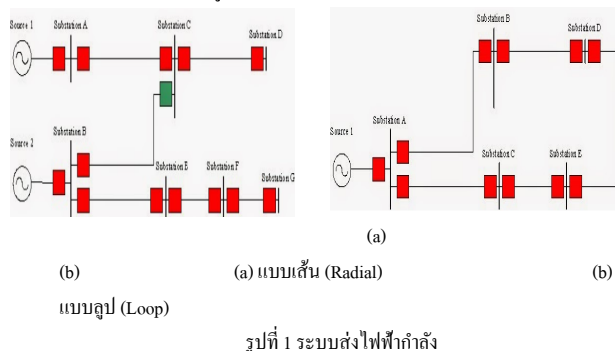
### 1. บทนำ

มหาวิทยาลัยเทคโนโลยีสุรนารี เป็นสถาบันอุดมศึกษาที่มีโรงพยาบาล และการพัฒนาเทคโนโลยี อุปกรณ์เครื่องจักร มีความต้องการความมั่นคง และคุณภาพของแรงดันไฟฟ้าสูง มีแหล่งจ่ายพลังงานจาก การไฟฟ้าส่วนภูมิภาค ในระบบสายส่ง 115 kV เป็นวงจรหลักรับพลังงานไฟฟ้ามาจากสถานีไฟฟ้าโซคชัย วงจรที่ 3 ปริมาณความต้องการใช้พลังงานไฟฟ้าสูงสุดเดือนมีนาคม 2564 เท่ากับ 12.73 MW ระยะทาง 25.2 วงจร – กม. และระบบจำหน่าย 22 kV รับพลังงานไฟฟ้าจากสถานีไฟฟ้านครราชสีมา 5 วงจรที่ 6 เป็นวงจรสำรอง ซึ่งระบบสายส่งเป็นสายเหนือดินก่อสร้างไปตามแนวทางหลวง อาจเกิดความเสี่ยงไฟฟ้าลัดวงจรจากภัยธรรมชาติ อุบัติเหตุ ลักขโมย อุปกรณ์ชำรุด และวงจรใกล้เคียง ลัดวงจรทำให้แรงดันตกชั่วขณะ ทำให้อุปกรณ์ไฟฟ้าที่มีความไวต่อการเปลี่ยนแปลงเสียหาย

### 2. ปรัชญ่วรรณกรรมและทฤษฎีพื้นฐาน

#### 2.1 ระบบส่งกำลังไฟฟ้า (Transmission System)

ระบบส่งกำลังไฟฟ้าเป็นระบบที่รับพลังงานไฟฟ้าที่มาจากระบบผลิตไฟฟ้ากำลัง ผ่านมายังระบบส่งไฟฟ้ากำลังเพื่อทำการกระจายกำลังไฟฟ้าให้ผู้ใช้ไฟโดยมีองค์ประกอบที่สำคัญคือสถานีไฟฟ้า มีหน้าที่ปรับลดระดับแรงดัน ส่วนใหญ่ระบบส่งกำลังไฟฟ้าที่การไฟฟ้าส่วนภูมิภาคใช้จะไม่เกิน 115 kV [1] โดยชนิดวงจรการจ่ายไฟจัดโครงสร้างพื้นฐานเป็นสองแบบดังรูปที่ 1



2.1.1 แบบเส้น (Radial) เป็นโครงข่ายที่ง่าย โดยพลังงานไฟฟ้าจะไหลไปในทิศทางเดียวกัน จากสถานีไฟฟ้าไปยังโหลดภาระใช้งาน

2.2.2 แบบลูป (Loop) เป็นโครงข่ายที่เพิ่มความมั่นคงให้กับระบบจำหน่ายไฟฟ้า โดยสามารถรับพลังงานได้มากกว่า 1 ทาง

**2.2 ความเชื่อถือได้ในระบบไฟฟ้า (Electrical Reliability)**

ความเชื่อถือได้ในระบบไฟฟ้า มีดัชนีที่บ่งบอกถึงความถี่ของไฟฟ้าดับ และระยะเวลาที่ไฟฟ้าดับ คือ SAIFI (System Average Interruption Frequency Index) หมายถึงค่าเฉลี่ยความถี่ที่ระบบเกิดไฟฟ้าขัดข้อง และ SAIDI (System Average Interruption Duration Index) หมายถึงค่าเฉลี่ยระยะเวลาที่ระบบเกิดไฟฟ้าขัดข้อง ปัจจุบันการไฟฟ้าฝ่ายจำหน่ายของประเทศไทยใช้ค่าดัชนีทั้งสองค่า ประเมินสมรรถนะความเชื่อถือได้ในอดีต (Past Performance Assessment) เพื่อให้ทราบว่ามีสมรรถนะการดำเนินงานค่าดัชนีความเชื่อถือ SAIFI และ SAIDI ดังนี้

$$SAIFI = \frac{\sum N_C}{\sum N} \quad (1)$$

$$SAIDI = \frac{\sum N_C \times d}{\sum N} \quad (2)$$

$\sum N_C$  คือ จำนวนผู้ใช้ไฟฟ้าที่ได้รับผลกระทบจากไฟดับ

$\sum N$  คือ จำนวนผู้ใช้ไฟฟ้าทั้งหมด

$d$  คือ ช่วงระยะเวลาของการเกิดไฟดับ

ตามระเบียบการไฟฟ้าส่วนภูมิภาคด้วยมาตรฐานคุณภาพบริการ พ.ศ.2563 และมาตรฐานการให้บริการของการไฟฟ้านครหลวง(ด้านเทคนิค) พ.ศ.2559 [2] เนื่องจากวิธีการเก็บข้อมูลเหตุการณ์ไฟฟ้าขัดข้อง และสภาพพื้นที่รับผิดชอบและพื้นที่ภูมิประเทศ ของ กฟภ.และ กฟน.ที่แตกต่างกัน การกำหนดค่าดัชนีความเชื่อถือได้ ตามตารางที่ 1 และ 2

ตารางที่ 1 แสดงค่าดัชนีจำนวนไฟฟ้าดับ (SAIFI)

พื้นที่	กฟน.	กฟภ.
เขตเมือง	1.52 ครั้ง/ปี/หนึ่งราย	4.39 ครั้ง/ปี/หนึ่งราย
เขตอุตสาหกรรม	0.78 ครั้ง/ปี/หนึ่งราย	1.76 ครั้ง/ปี/หนึ่งราย
เขตชนบท	2.67 ครั้ง/ปี/หนึ่งราย	9.09 ครั้ง/ปี/หนึ่งราย

ตารางที่ 2 แสดงค่าดัชนีระยะเวลาไฟฟ้ดับ (SAIDI)

พื้นที่	กฟน.	กฟภ.
เขตเมือง	44.44 นาที/ปี/หนึ่งราย	116.75 นาที/ปี/หนึ่งราย
เขตอุตสาหกรรม	21.31 นาที/ปี/หนึ่งราย	42.45 นาที/ปี/หนึ่งราย
เขตชนบท	73.77 นาที/ปี/หนึ่งราย	351.07 นาที/ปี/หนึ่งราย

**2.3 คุณภาพระบบไฟฟ้า (Power Quality)**

คุณภาพกำลังไฟฟ้า มาตรฐานสากล IEC และ IEEE ให้ความหมายของคุณภาพกำลังไฟฟ้าคือ คุณลักษณะกระแสแรงดัน และความถี่ของแหล่งจ่ายไฟฟ้าในสภาวะปกติไม่ทำให้อุปกรณ์ไฟฟ้ามีการทำงานผิดพลาดหรือเกิดการเสียหาย เหตุผลที่ทำให้มีการพิจารณาถึงคุณภาพ

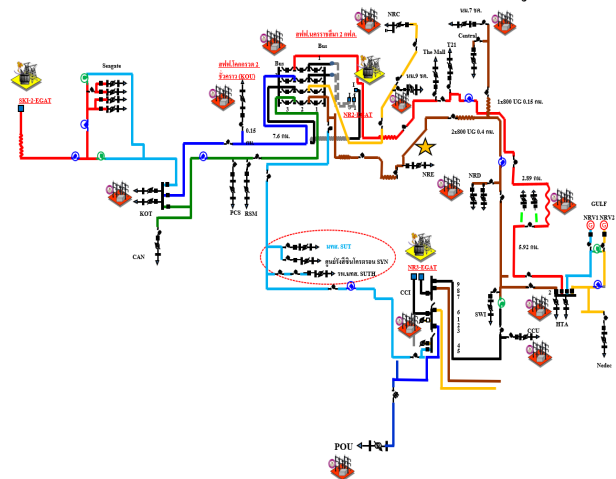
กำลังไฟฟ้า เนื่องจากปัจจุบันในกระบวนการผลิตของภาคอุตสาหกรรมมีการใช้อุปกรณ์ไฟฟ้ามีเทคโนโลยีสูงขึ้น ซึ่งจะมีความไวในการตอบสนองต่อการเปลี่ยนแปลงคุณภาพของกำลังไฟฟ้า โดยเฉพาะอุปกรณ์ประเภทอิเล็กทรอนิกส์กำลัง ดังเช่น อุปกรณ์ที่ถูกควบคุมด้วยไมโครโปรเซสเซอร์ Programmable Logic Controller (PLC), Adjustable Speed Drive (ASD) และรีเลย์บางชนิด สำหรับปัญหาคุณภาพไฟฟ้าที่เกิดขึ้นโดยทั่วไปเกิดจากสาเหตุต่างๆ เช่น จากปรากฏการณ์ธรรมชาติเช่น พายุ จากการเกิดสภาวะความผิดปกติ (fault) ทางไฟฟ้าในระบบสายส่ง และระบบจำหน่ายของการไฟฟ้าจากการกระทำการสวิตซ์อุปกรณ์ในระบบ จากการใช้งานอุปกรณ์ที่ไม่เป็นเชิงเส้นในระบบอุตสาหกรรม และจากการต่อลงดินที่ไม่ถูกต้อง [3]

**3. วิธีดำเนินงาน**

**3.1 ตรวจสอบข้อมูลทางสถิติ และข้อมูลที่เกี่ยวข้อง**

**3.1.1 ระบบสายส่งที่จ่ายไฟปัจจุบัน**

มหาวิทยาลัยเทคโนโลยีสุรนารีรับพลังงานไฟฟ้าจากสายส่งระบบ 115 kV วงจรที่ 3 สถานีไฟฟ้า โชคชัย (เปิดวงจรไว้ที่ สถานีไฟฟ้านครราชสีมา 2) หม้อแปลงติดตั้ง 20 MVA ปริมาณการใช้โหลดสูงสุด มี.ค.2564 เท่ากับ 12.73 MW มีผู้ใช้ไฟในสายส่ง จำนวน 3 ราย ได้แก่ มหาวิทยาลัยเทคโนโลยีสุรนารี ศูนย์วิจัยชินโครตรอนและโรงพยาบาลมหาวิทยาลัยเทคโนโลยีสุรนารี มีระบบจำหน่ายพลังงานไฟฟ้าสำรอง 22 kV วงจรที่ 6 สถานีไฟฟ้านครราชสีมา 5 เป็นวงจรสำรอง (back up) ระยะทางจากสถานีไฟฟ้าโชคชัย ถึงมหาวิทยาลัยเทคโนโลยีสุรนารี 25.2 วงจร-กม. ความยาวสายส่งระบบ 115 kV สถานีไฟฟ้านครราชสีมา 2 ถึงสถานีไฟฟ้าโชคชัย 38.98 วงจร – กม. สามารถถ่ายเทโหลดกับสายส่ง 115 kV วงจรที่ 8 ของสถานีไฟฟ้านครราชสีมา 2 ดังแสดงในรูปที่ 2



รูปที่ 2 วงจร Single line diagram สถานีไฟฟ้าและระบบจำหน่าย 115 kV

**3.1.2 ข้อมูลสถิติไฟฟ้าขัดข้อง**

การรวบรวมข้อมูลสถิติไฟฟ้าขัดข้องในระบบสายส่ง 115 kV จากศูนย์ควบคุมการจ่ายไฟ SCADA ของการไฟฟ้าส่วนภูมิภาค เขต 3 (ภาคตะวันออกเฉียงเหนือ) นครราชสีมา มีสถิติ และสาเหตุไฟฟ้าขัดข้องดังนี้

ตารางที่ 3 ตารางสถิติไฟฟ้าขัดข้อง สายส่ง 115 kV ย้อนหลัง 3 ปี

ว/ด/ป	เวลา	รวมเวลา (นาท)	รหัส	สถานะ	สาเหตุ	สภาพอากาศ
25/2/62	13.45	1	CC105YB-01	T/R	ไฟไหม้ป่า	ปกติ
26/2/62	17.29	62	CC105YB-01	T/L	ไม่พบสาเหตุ	ฝนตก
11/4/62	15.27	1	CC105YB-01	T/R	ไม่พบสาเหตุ	ปกติ
29/4/62	116.03	13	CC105YB-01	T/L	ไม่พบสาเหตุ	พายุ
7/7/62	14.03	1	CC105YB-01	T/R	ไม่พบสาเหตุ	ลมแรง
16/10/62	9.05	1	CC105YB-01	T/R	ไม่พบสาเหตุ	ปกติ
4/5/63	03.04	123	CC105YB-01	T/L	กิ่งไม้พาดสาย	พายุ
18/5/63	19.19	1	CC105YB-01	T/R	ไม่พบสาเหตุ	ปกติ
5/6/63	10.21	1	CC105YB-01	T/R	ไม่พบสาเหตุ	ปกติ
22/8/63	14.25	1	CC105YB-01	T/R	ไม่พบสาเหตุ	ปกติ
27/8/63	10.09	1	CC105YB-01	T/R	ไม่พบสาเหตุ	ปกติ
4/4/64	13.04	55	CC105YB-01	T/L	กิ่งไม้พาดสาย	พายุ
13/4/64	13.21	54	CC105YB-01	T/L	กิ่งไม้พาดสาย	ลมแรง

จากข้อมูลพบว่า มีเหตุการณ์ไฟกระพริบ Trip Reclose (T/R) 8 ครั้ง และเหตุการณ์ไฟดับ Trip Lockout (T/L) 5 ครั้ง โดยเหตุการณ์ไฟดับส่วนใหญ่ขึ้นสาเหตุเกิดจากกิ่งไม้พาดสาย สภาพอากาศฝนตก ลมแรง และพายุฤดูร้อน นำมาคำนวณหาค่าดัชนี ดัชนี SAIFI & SAIDI ย้อนหลัง 3 ปี จากสูตรการคำนวณ ข้อ 2.2 ได้ดังนี้

ตารางที่ 4 แสดงผลการคำนวณ ค่า SAIFI, SAIDI

ว/ด/ป	สถานะ	รวมเวลา (นาท)	รหัส	ผู้ใช้ไฟ (ราย)	SAIFI (ครั้ง/รายปี)	SAIDI (นาท/รายปี)
26/2/62	T/L	62	CC105YB-01	2	0.000001	0.000063
29/4/62	T/L	13	CC105YB-01	2	0.000001	0.000013
4/5/63	T/L	123	CC105YB-01	2	0.000001	0.000122
4/4/64	T/L	55	CC105YB-01	3	0.000002	0.000084
13/4/64	T/L	54	CC105YB-01	3	0.000002	0.000082

### 3.2 การตรวจวัดคุณภาพไฟฟ้า

ได้มีการเก็บข้อมูลโดยการติดตั้งเครื่องมือวัดคุณภาพไฟฟ้า จำนวน 1 เครื่อง บริเวณตู้ Control and Protection Panel 115 kV สถานีไฟฟ้า มทส. ช่วงวันที่ 4 ถึง 15 ธันวาคม 2563 รวมระยะเวลาทั้งสิ้น 11 วัน มีผลการตรวจวัดดังรูปที่ 3



รูปที่ 3 แสดงการติดตั้งเครื่องมือวัดคุณภาพไฟฟ้า

สำหรับผลการตรวจวัดค่าความเพี้ยนฮาร์มอนิก (% of Fundamental) และขีดจำกัดของกระแสฮาร์มอนิก ณ จุดรวมต่อ (Amp) ผ่านค่าเกณฑ์มาตรฐาน

ตารางที่ 5 แสดงผลการประเมินคุณภาพไฟฟ้า

	Phase	ผลการประเมิน (kV)	PEA.Standard According to	ผลการประเมิน / หมายเหตุ
1. Voltage Variation	AB	*120.87	EN50160 Std = .115 kV + 5% (109.2 – 120.7 kV)	*ไม่ผ่าน
	BC	*120.94		
	CA	120.43		
2. Voltage Unbalance	3 - Phase	0.251	EN50160 Std =<2.0%	ผ่าน
3. Power Factor	3 - Phase	0.986	PEA.Standard = .85 L – 1.0	ผ่าน
4.1. Voltage Flicker (Short term)	A	0.212	PRC-PQG-02/1998 =< 1.0	ผ่าน
	B	0.185		
	C	0.190		
4.2. Voltage Flicker (Long term)	A	0.199	PRC-PQG-02/1998 =< 1.0	ผ่าน
	B	0.299		
	C	0.182		
5. Power Frequency	3 - Phase	50.05*	PRC-PQG-02/1998 =50 Hz + 1% (49.5-50.5 Hz)	ผ่าน

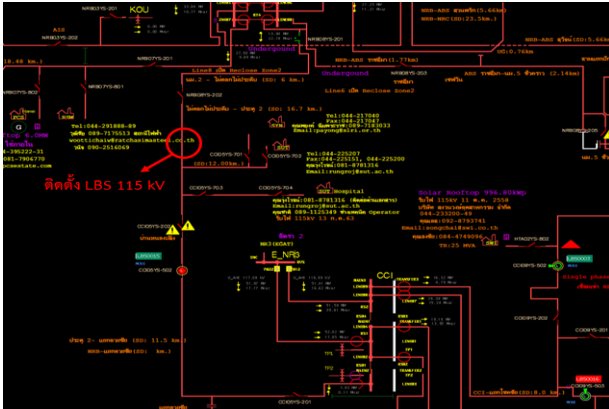
### 4. กำหนดแผนงานและกลยุทธ์ลดผลกระทบ

#### 4.1 แผนงานระยะเร่งด่วน

ระบบสายส่ง 115 kV และระบบจำหน่ายสำรอง 22 kV กฟภ.ได้ทำการสำรวจ Patrol X-ray ระบบสายส่ง 115 kV และระบบจำหน่ายสำรอง 22 kV ค้นหาจุดบกพร่อง เพื่อบำรุงรักษาเชิงป้องกัน เช่นการตัดต้นไม้ใกล้แนวสายส่ง และตรวจสอบค่าความต้านทานที่ไม่ได้มาตรฐาน มีการส่องจุดร้อน ในระบบจำหน่ายอุปกรณ์ป้องกันและสวิตช์ตัดตอน



รูปที่ 4 แสดงงานเร่งด่วนตัดต้นไม้ใกล้แนวสายส่ง

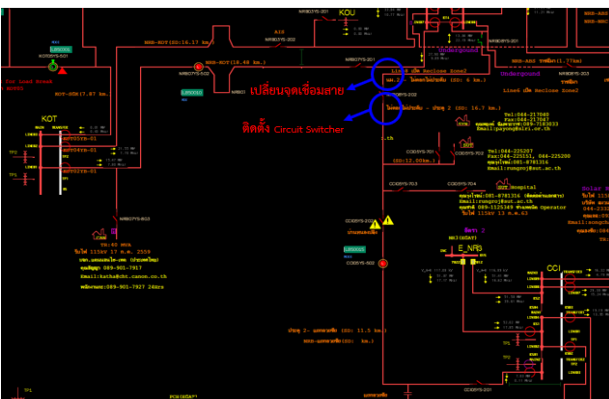


รูปที่ 5 แสดงจุดติดตั้ง Load break Switch 115 kV เพิ่มเติม

#### 4.2 แผนงานระยะกลาง

ระบบสายส่ง 115 kV พิจารณาติดตั้ง Load break Switch 115 kV เพื่อใช้ในการถ่ายเทโหลดหากเกิดเหตุไฟฟ้าขัดข้องเพื่อลดระยะเวลาไฟดับและผลกระทบต่อผู้ใช้ไฟ สำหรับระบบจำหน่าย 22 kV พิจารณาติดตั้งอุปกรณ์ป้องกัน Dropout Fuse (D/F) ในไลน์แยก และติดตั้งอุปกรณ์ป้องกันสวิตช์บริเวณจุดเสี่ยงเพื่อลดผลกระทบต่อสายส่ง และปรับปรุงระบบจำหน่ายเป็นสายหุ้มฉนวน

#### 4.3 แผนงานระยะยาว



รูปที่ 6 แสดงจุดติดตั้ง Circuit Switcher 115 kV และเปลี่ยน จุดเชื่อมสาย

ระบบสายส่ง 115 kV พิจารณาเปลี่ยนจุดเชื่อมสายเพื่อรับไฟจาก Loop Line สายส่งสถานีไฟฟ้านครราชสีมา 2 - สถานีไฟฟ้าโคกกรวด และ ติดตั้ง Circuit Switcher 115 kV เพิ่มเติม เพื่อความมั่นคงในการจ่ายไฟเพื่อลดระยะเวลาไฟดับและผลกระทบต่อผู้ใช้ไฟ

### 5. การวิเคราะห์ผลและกลยุทธ์แนวทางการลดผลกระทบ

การเสริมสร้างความมั่นคงระบบจำหน่าย ด้านการจ่ายพลังงานไฟฟ้าของการไฟฟ้าส่วนภูมิภาค ให้มหาวิทยาลัยเทคโนโลยีสุรนารี ตามแผนงานที่กำหนด สรุปผลการดำเนินการได้ดังนี้

ตารางที่ 5 ผลการดำเนินงานตามแผนงานต่างๆ

แผนงาน	ผลการดำเนินการ
ระยะเร่งด่วน	แล้วเสร็จตามแผนงาน
ระยะกลาง	สำรวจประมาณการ ขออนุมัติงบประมาณ จาก กฟภ.

ระยะยาว	สำรวจประมาณการ ขออนุมัติงบประมาณ จาก กฟภ.
---------	---

จากแผนงานใช้งบลงทุนประมาณ 5.08 ล้านบาท ประกอบด้วย Load break Switch 115 kV ลงทุนประมาณ 2.74 ล้านบาท และติดตั้งอุปกรณ์ป้องกัน D/F ในไลน์แยก ติดตั้งอุปกรณ์ป้องกันสวิตช์บริเวณจุดเสี่ยงเพื่อลดผลกระทบต่อสายส่ง และปรับปรุงระบบจำหน่าย 22 kV เป็นสายหุ้มฉนวน อีกประมาณ 2.34 ล้านบาท

ผลการศึกษาสถิติไฟฟ้าขัดข้องในปี 2562 ถึงปี 2564 ค่าดัชนี SAIFI & SAIDI ย้อนหลัง 3 ปี เปรียบเทียบอยู่เกณฑ์มาตรฐาน คือค่าเฉลี่ยความถี่ที่ระบบเกิดไฟฟ้าขัดข้อง SAIFI ค่ามาตรฐาน เท่ากับ 1.76 ครั้ง/ปี/ผู้ใช้ไฟฟ้าหนึ่งราย ผล ปี 2562 ถึง 2564 เท่ากับ 0.00002 , 0.00001 และ 0.00004 และค่าเฉลี่ยระยะเวลาที่ระบบเกิดไฟฟ้าขัดข้อง SAIDI ค่ามาตรฐาน เท่ากับ 42.45 นาที/ปี/ผู้ใช้ไฟฟ้าหนึ่งราย ปี 2562 ถึง 2564 เท่ากับ 0.000076, 0.000122 และ 0.000166

ผลการประเมินคุณภาพไฟฟ้า ในช่วงเวลาที่ตรวจวัด พบว่า ค่าแรงดันไฟฟ้าไม่สมดุล (Voltage Unbalance) ค่าตัวประกอบกำลัง (Power Factor) ค่าแรงดันไฟฟ้ากระเพื่อม (Voltage Flicker) ค่าความถี่กำลังไฟฟ้า (Power Frequency) และค่าฮาร์มอนิก (Harmonics) อยู่ในเกณฑ์มาตรฐานที่กำหนด แต่ค่าแรงดันไฟฟ้าในสภาวะปกติ (Voltage Variation) ไม่อยู่ในเกณฑ์มาตรฐานที่กำหนด ซึ่งจากการ ตรวจสอบ พบว่า มีสาเหตุมาจากแหล่งจ่ายไฟผันทาง (การไฟฟ้าฝ่ายผลิตฯ)

### 6. สรุป

บทความนี้เป็นการนำเสนอกรณีศึกษา การเสริมสร้างความมั่นคงระบบจำหน่าย และการประเมินคุณภาพระบบไฟฟ้า ของการไฟฟ้าส่วนภูมิภาค กรณีศึกษาสายส่งระบบจำหน่าย 115 kV ให้มหาวิทยาลัยเทคโนโลยีสุรนารี ได้กำหนดกลยุทธ์เร่งรัดดำเนินการแก้ไขปัญหาความมั่นคง และคุณภาพไฟฟ้าโดยจัดแผนงานเป็นระยะเร่งด่วน คือทำการสำรวจ Patrol ส่องกล้องความร้อน และตัดต้นไม้ในแนวสายส่ง หลังจากที่มีการแก้ไขปัญหาในระยะเร่งด่วนในช่วงเดือน เมษายน 2564 พบว่า ยังไม่มีเหตุการณ์ไฟฟ้าขัดข้องในสายส่ง 115 kV จนถึงปัจจุบัน ระยะกลางระบบ 115 kV พิจารณาติดตั้ง Load break Switch 115 kV สำหรับระบบจำหน่าย 22 kV พิจารณา ติดตั้งอุปกรณ์ป้องกัน Dropout Fuse D/F ในไลน์แยก ติดตั้งอุปกรณ์ป้องกันสวิตช์บริเวณจุดเสี่ยงเพื่อลดผลกระทบต่อสายส่งหลัก ปรับปรุงระบบจำหน่ายเป็นสายหุ้มฉนวน สำหรับระยะยาวพิจารณาเปลี่ยนจุดเชื่อมสายเพื่อรับไฟจาก Loop Line สายส่งสถานีไฟฟ้านครราชสีมา 2 ถึง สถานีไฟฟ้าโคกกรวด และ ติดตั้ง Circuit Switcher 115 kV เพิ่มเติมโดยมีวงเงินทั้งสิ้น ประมาณ 8.58 ล้านบาท

เอกสารอ้างอิง

- [1] [http://nongcom-electrical.blogspot.com/2014/10/blog-post\\_22.html](http://nongcom-electrical.blogspot.com/2014/10/blog-post_22.html)
- [2] ระเบียบการไฟฟ้าส่วนภูมิภาคว่าด้วยมาตรฐานคุณภาพบริการ พ.ศ. 2563 และ มาตรฐาน การไฟฟ้านครหลวง (ด้านเทคนิค) พ.ศ.2559
- [3] คุณภาพระบบไฟฟ้า power Quality ศักดิ์ชัย นรสิงห์



สมชาย บรรณมาส  
รองผู้อำนวยการฝ่ายปฏิบัติการ และ  
บำรุงรักษา การไฟฟ้าส่วนภูมิภาค เขต 3  
(ภาคตะวันออกเฉียงเหนือ) นครราชสีมา



อุเทน ลิตน  
สาขาวิชาวิศวกรรมไฟฟ้า สำนักวิชา  
วิศวกรรมศาสตร์ มหาวิทยาลัยเทคโนโลยี  
สุรนารี นครราชสีมา